

Bedienungsanleitung LED-Driver 24W / 1-10V + Switch-Dim.

Wichtige Hinweise zum Anschluss von LEDlight Leuchten
Achtung: Installieren/Deinstallieren Sie niemals eine LEDlight Leuchte solange das Netzteil nicht Spannungsfrei ist!
(Montage/Demontage unter Spannung zerstört die LED!)

Anschluss von einer LEDlight Leuchte

- 1.) Die LED-Leuchte darf nur von einer Elektrofachkraft installiert werden!
- 2.) Vor Montagebeginn ist die Netzspannung abzuschalten!
- 3.) Vor jeder Änderung am Sekundärausgang (z.B. wenn LED ausgewechselt wird) ist die Netzspannung abzuschalten und fünf Sekunden abzuwarten.
- 4.) Die LEDlight Leuchten werden in Serie geschaltet.



Wir empfehlen Ihnen daher unsere vorkonfektionierten Adapterkabel zu verwenden!

3'er Adapter Nr.: 99901



6'er Adapter Nr.: 99902



Achtung: Es ist wichtig, dass am Adapter immer alle Steckplätze belegt sind! Haben Sie weniger Leuchten als Steckplätze vorhanden sind verwenden Sie für die restlichen Steckplätze die im Lieferumfang beigelegten Jumper.

Bedienung mit Tastdimmer

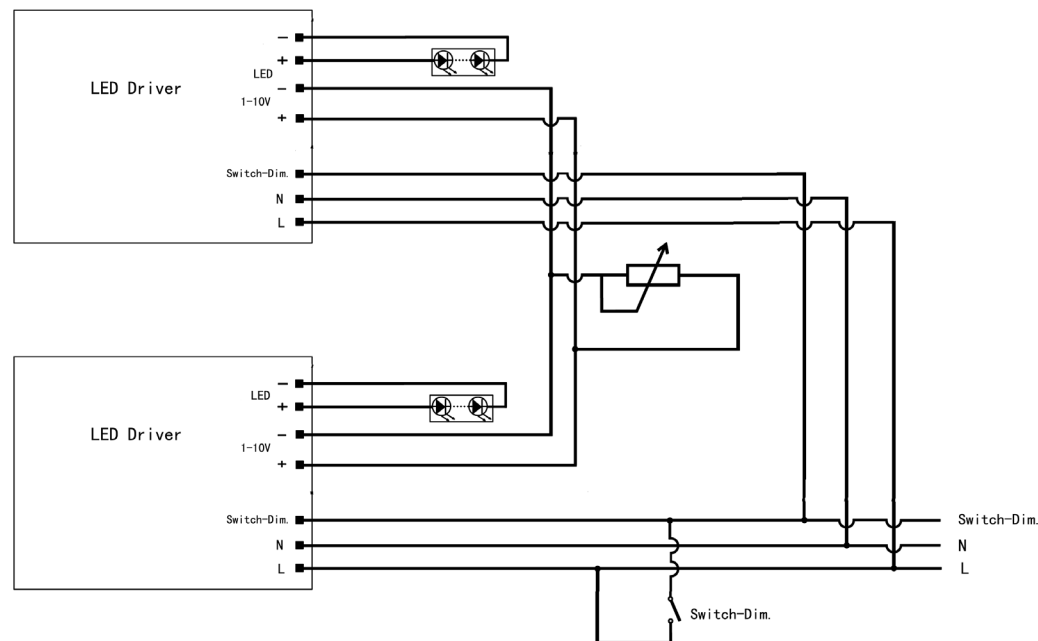
- Ein /Ausschalten: Kurzes Drücken auf den Schalter
- Dimmen: Durch langes Drücken des Schalters wird das Licht nach oben gedimmt. Durch loslassen des Schalters und danach wieder langes Drücken des Schalters wird das Licht nach unten gedimmt.
- Memory: Beim einschalten geht das Licht auf den vorher eingestellten Lichtwert. Dies ist auch bei einem Netzunterbruch der Fall!

Synchronisation der LED-Driver

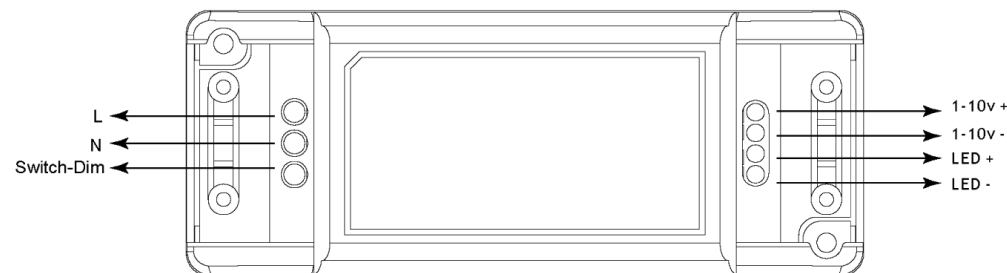
Es können bis zu 50 LED-Driver an den selben Schalter/Dimmer angeschlossen werden! Ist mehr als 1 LED-Driver an den selben Schalter/Dimmer angeschlossen, müssen Sie für deren Synchronisation folgende Schritte durchführen:

- 1.) Drücken Sie den Schalter/Dimmer für mehr als 1sek und danach für weniger als 1sek. (die LED-Driver sollten jetzt wieder ausgeschaltet sein)
- 2.) Durch erneutes langes Drücken des Schalters sind die LED-Driver nun Synchronisiert!

Schema



Anschlüsse



Technische Daten

Netzspannung:	AC 230V/50Hz	Ta:	-20 - 50°C	Powerfaktor:	≥ 0,90
Max. Schaltleistung:	24Watt	Tc:	75°C	Energieeffizienz:	≥ 84%
Ausgangsstrom:	350mA	max. 5Stk. Luxor80Cob 3,5W max. 4Stk. Luxor80 4,8W			
Vorwärtsspannung:	60Vdc	Art.-Nr. 99103-350	Schutzart:	IP20	

SCHNEIDER

Grosshandel Lichtprodukte 8424 Embrach
 Tel.: 044 865 28 54 www.schneiderlicht.ch